

# Afneembare veegwals

## Voor alle graafmachines in de gewichtsklasse 4–19 ton

**Veegwals – Sweeper Detachable (SWD). De engcon afneembare veegwals kan ook achteraf worden gemonteerd.**

Net als de GRD grijpercassette kan de veegwals SWD achteraf op de snelwissel Q-Safe-D worden gemonteerd door deze eenvoudig aan de twee snelwisselshaken van de snelwissel te hangen. Daarna wordt de veegwals in één handgreep vergrendeld en op het hydraulische systeem aangesloten – eenvoudig en handig.

De SWD wordt aangedreven door een sterke hydraulische motor, en omhoog en omlaag bewogen door middel van een hydraulisch werkende cilinder. De SWD is flexibel en kan in de breedte worden aangepast voor het werk dat moet worden verricht, vanaf het schoonvegen van kabels tot het reinigen van grotere vlakken. Dit beperkt de behoefte aan handmatige werkkraft en geeft een veiligere werkplek. SWD is verkrijgbaar in meerdere breedtes en is aangepast voor de engcon Q-Safe-Detachable.



### Specificaties

Type	SWD40	SWD45	SWD60
Lengte, cassette A: (mm)	451	586	665
Lengte, arm B: (mm)*	843	875	975
Breedte, cassette C: (mm)	314	362	423
Breedte, bescherming D: (mm)**	340, 1200	450, 1400	450, 1600
Hoogte, bescherming E: (mm)	660	660	660
Max. totale lengte A+F (mm)**,*	1550	1710	1998
Diameter, veegborstel G: (mm)***	600, 700	600, 700	600, 700, 915
Breedte, veegborstel H: (mm)	320, 1200	420, 1400	420, 1600
Maximaal gewicht: (kg)**,*	127	186	210
Oliedoorstroom: (l/min)	20/50	20/60	20/60
Past op snelwissel:	S40	S45	S60

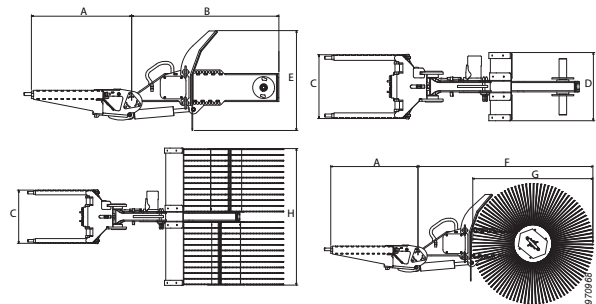
\* In standaarduitvoering

\*\* Afhankelijk van veegborstel

\*\*\* 915 mm kan alleen worden gebruikt met lange arm (975 mm).

### Meegeleverde veegborstels:

SWD40: 320 mm, SWD45: 420 mm, SWD60: 420 mm.



**CHANGE THE WORLD OF DIGGING**

engcon Belgium | Kardinaal Mercierplein 2, 2800 Mechelen

Telefoon +32 468 137 392 | E-mail [belgium@engcon.com](mailto:belgium@engcon.com) | Web [engcon.com](http://engcon.com)