

Tiltrotator EC214

Kan op alle graafmachines in de gewichtsklasse 9–14 ton worden aangepast

Een compact en krachtig draaikantelstuk met laag gewicht en een bouwhoogte voor graafmachines tot 14 ton. Wanneer een EC214 wordt gekozen met de standaard engcon snelwissel S45 of S60 en het proportionele besturingssysteem DC2, wordt EC-Oil als gratis automatisch snelwisselsysteem aangeboden** Dit houdt in dat het draaikantelstuk en een hydraulisch uitrustingsstuk kunnen worden aan- en losgekoppeld zonder dat de machinist de cabine hoeft te verlaten.

Compleet geleverd met slang, snelkoppelingen en elektrische installatie voor één graafmachine.

Eigenschappen:

- » EC-Oil, automatisch snelwisselsysteem voor het aan- en loskoppelen van een draaikantelstuk en hydraulische uitrustingsstukken zonder dat de machinist de cabine hoeft te verlaten**
- » Q-Safe bevestiging is standaard, voor maximale veiligheid
- » Voorbereid op afneembare grijper GRD*
- » Voorbereid op veegwals SWD*
- » Voorbereid op QSC vergrendelsysteem tegen onjuist aankoppelen of losgeschoten bakken
- » Voorbereid op rotatiesensor (ePS) voor aansluiting op graafsystemen
- » Centrale smering (één smeerpunt voor de hele tiltrotator. Kan ook aan het centrale smeersysteem van de graafmachine gekoppeld worden)
- » Lasthoudkleppen op kantelcilinders voor maximale veiligheid
- » Geharde zuigerstangen
- » Kantelhoek tot ± 45 graden voor optimale bereikbaarheid
- » Rotatie ∞

Bevestiging: Standaard - S45 of S60.

Besturingssysteem: Standaard - DC2. Proportioneel besturingssysteem voor traploze besturing met de mogelijkheid tot support op afstand en rupsband-/wielbesturing en giekbeweging. Voor andere wensen kunnen we aangepaste besturingssystemen leveren.

Elektrisch systeem: Kan worden aangepast voor 12 of 24 volt elektrische systemen.

Accessoires: GRD* afneembare rijpcassette, SWD* afneembare veegwals.

* Lees meer over GRD & SWD op engcon.com

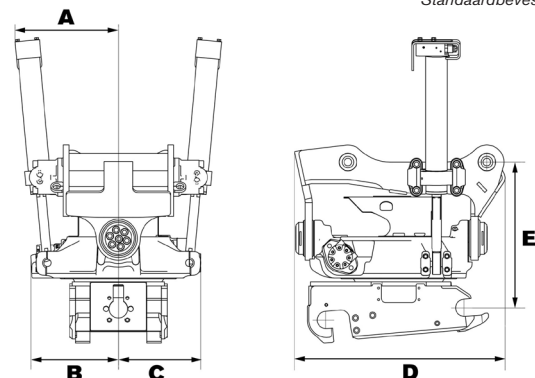
** Lees meer over de voorwaarden en de functie van EC-Oil, het automatisch snelwisselsysteem als standaard bij engcon.com



Specificaties

Type	EC214
Breedte A: (mm)*	320
Breedte B: (mm)*	285
Breedte C: (mm)*	303
Totale lengte D: (mm)*	665
Opbouwhoogte E: (mm)*	vanaf 457
Gewicht: (kg)*	385
Kantelen:	2 x 45°
Aanbev. hydr. doorstr.: DC2/SS10: (l/min)	80
Aanbev. hydr. doorstr. SS9 kanteling/rotatie: (l/min)	35/50
Max. hydr. druk: (MPa)	22
Standaard snelwissels:	S45, S60
Max. bakbreedte door engcon aanbevolen: (mm)	1600
Max. opbrekkracht: (kNm)	126
Gewicht basismachine: (t)	9-14

*Standaardbevestiging



CHANGE THE WORLD OF DIGGING

engcon Belgium | Kardinaal Mercierplein 2, 2800 Mechelen

Telefoon +32 468 137 392 | E-mail belgium@engcon.com | Web engcon.com