

CHANGE THE WORLD OF DIGGING



QSC-låsesystem standard på engcons
tiltrotatorer fra 1. oktober 2020

engcon[®]

NY STANDARD FOR HÅNDTERING AF REDSKABSLÅS UNDER TILTROTATOREN!



QSC - Quick Hitch Standard Control
Standardized Locking System

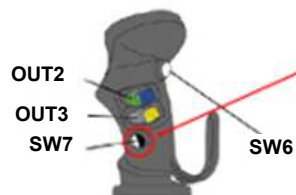
QSC

HVAD ÆNDRES?

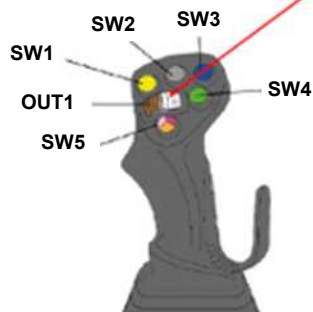
Nuværende



1. Aktivér redskabslåsafbryderen. (Tiltfunktionen på højre joystick's tommelfingerrulle fungerer stadig)



2. Tryk på knap LD3 (SW7) i venstre joystick (tiltfunktionen på højre joystick's tommelfingerrulle blokeres)



3. Træk rullen RA1 (OUT1) i den ene retning for at åbne hurtigskiftet, træk rullen i den modsatte retning for at lukke den.

Ny standard



Standardized Locking System

OVERSKUELIGT OG BRUGERVENLIGT!

HVORFOR?

- Standardiserer håndteringen – ens uanset gravemaskinens mærke og model
- Låsepanel med "selv-guidning", hvor den rette knap lyser.
- Opfylder alle nuværende og kommende krav i gældende standarder for sikre hurtigskift.
- Øget sikkerhed ved udskiftning af redskaber med jordtrykssensor – redskabslåsen kan ikke åbnes med redskabet hængende i luften.
- Visuelt og hørbart advarselssystem, der advarer med lyd og lys ved tilkobling
- Intet behov for at gøre indgreb i maskinproducentens låsefunktion til maskinophænget.

MERVÆRDI

- Standard under alle engcon tiltrotatorer, uanset hurtigskift.
 - *Vi leverer alt, hvad der kræves til installation af låsefunktionen under tiltrotatoren*
- Standardiseret låseprocedure mindsker risikoen for farlige fejl.
- Øget sikkerhed med jordtrykssensoren
- Øget funktionalitet under låse-/åbne-sekvensen. (Tilt/rotation)
- Lavere omkostninger for dem, der ønsker, at maskinophænget tilkoblet på samme måde.
- Yderligere sikkerhedsfunktioner, der begrænser maskinen, fås som tilvalg.

HURTIG OG SIKKER FUNKTION



1 Aktivér systemet

2 Sæt skovlen/redskabet ned mod jorden, indtil symbolet slukkes

3 Åbn redskapslås

• Frakobl og skift redskab

4 Luk redskapslås

5 Deaktivér maskinebegrænser (tilvalg)

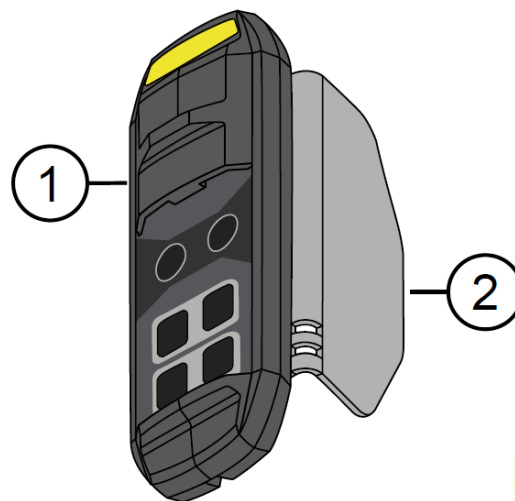
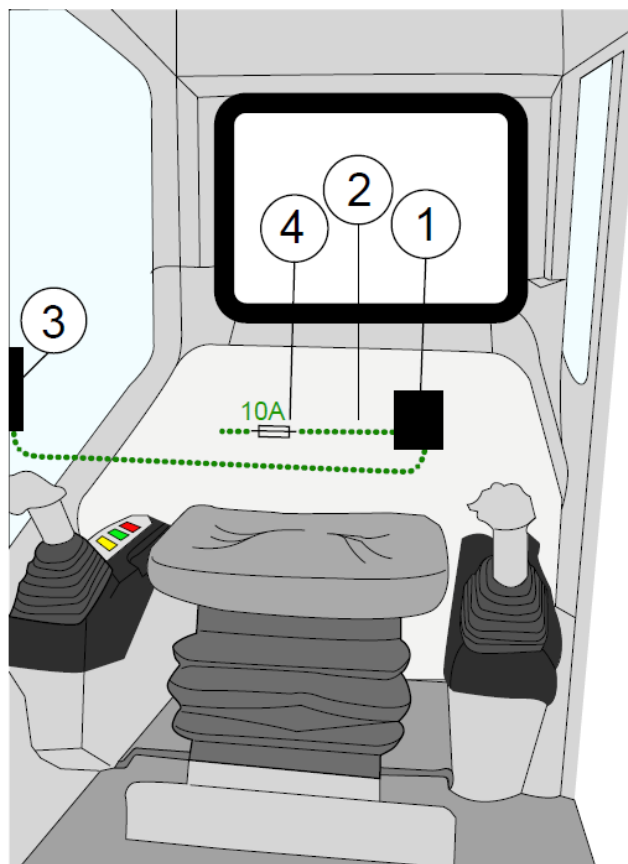
INDIKATORER UNDER LÅSESEKVENSENS



Jordtrykssensor
(slukker ved jordkontakt
= OK at låse redskabslås op)

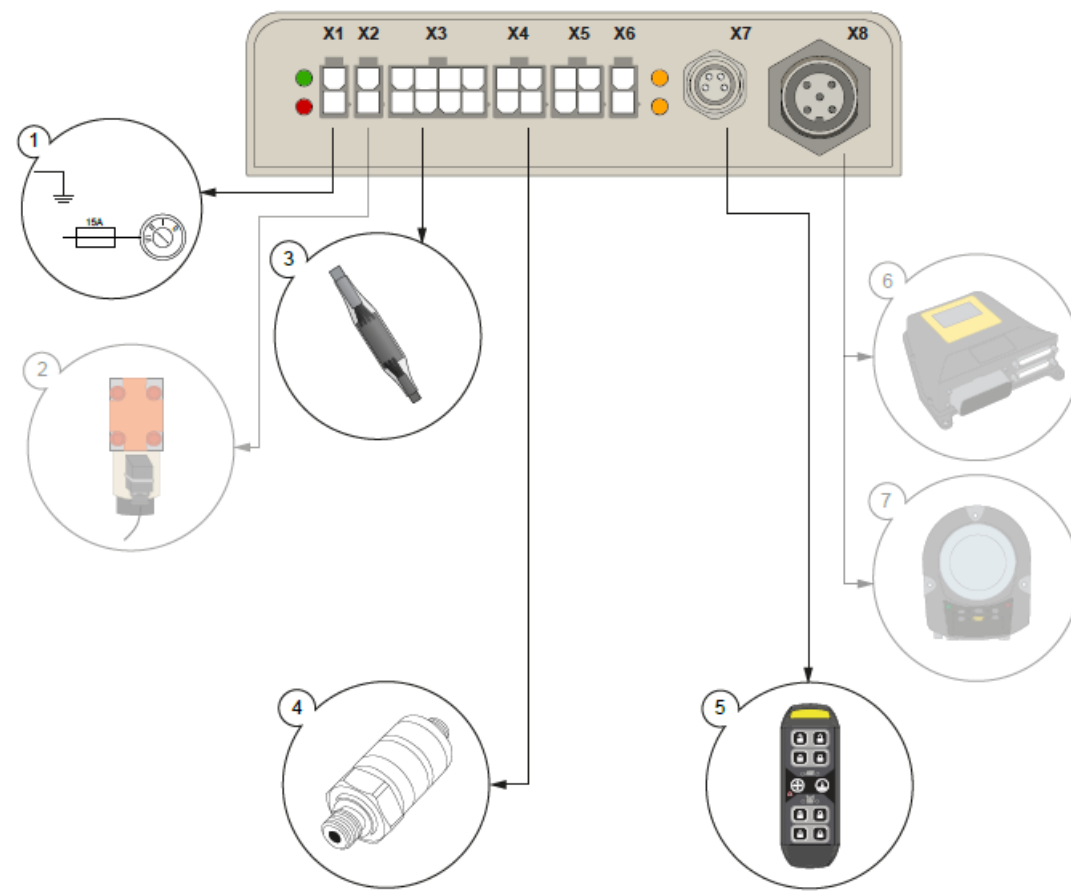
Sensorer redskabsaksler for/bag
(gælder Q-Safe. For øvrige
hurtigskift: kontakt engcon.)

MONTERIN G



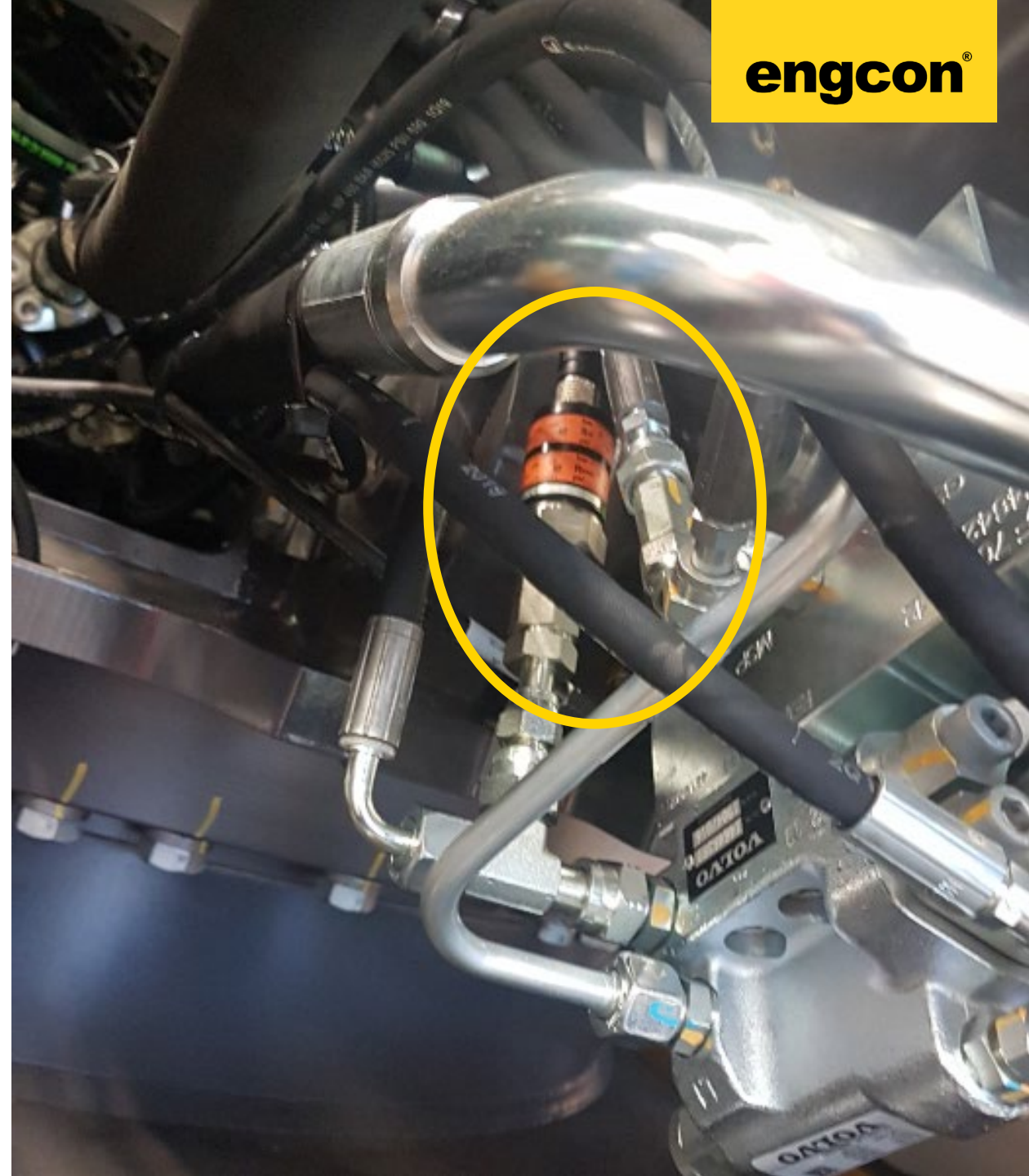
4.1.2. Tilslut kabler til elektronikmodul QCM

4.1.2.1. Oversigt – Tilslutning af kabler i elektronikmodul



INSTALLATION JORDTRYKSSENSOR

- Installeres med T-kobling eller direkte i ventilblokken. (i blokeret udtag beskyttet mod slangebrud)
- Nem kalibrering af sensoren
- Klarer høje tryk



engcon[®]

www.engcon.com