

# Rotatori inclinabili EC204

## Adattabile a tutti gli escavatori nella classe di peso 2-4

Il modello EC204 è ottimizzato per escavatori da 2-4 t e può essere dotato di pinza integrata o funzione idraulica supplementare.

Il modello EC204 presenta un angolo di inclinazione di 45 gradi e può essere dotato del sistema di comando proporzionale DC2 Engcon per un comando in continuo e ad alta precisione con assistenza remota tramite rete mobile.

**Rotatore inclinabile:** Fornito completo di tubo, attacchi rapidi e impianto elettrico per una macchina. Il dispositivo di fissaggio può essere adattato alla maggior parte delle macchine.

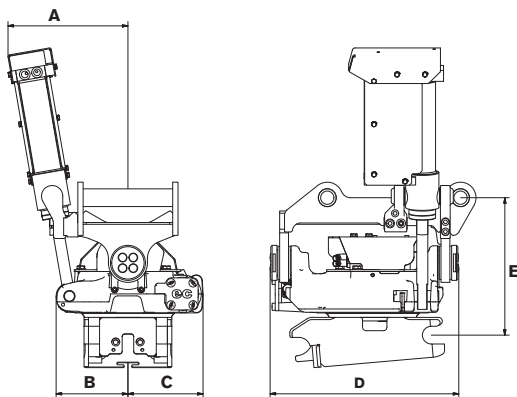
- » Rotazione  $\infty$
- » Inclinazione  $\pm 45^\circ$
- » Soddisfa la norma di sicurezza europea
- » Presa ausiliaria di serie oppure doppia presa ausiliaria (esclusi i modelli dotati di pinza integrata)

**Sgancio rapido:** Offriamo la maggior parte degli sganci rapidi presenti sul mercato.

**Sistema di comando:** Potete scegliere fra numerosi sistemi di comando in base alle caratteristiche della vostra macchina. L'EC204 può essere dotato del sistema di comando proporzionale DC2 di Engcon per un comando in continuo e altamente preciso nonché assistenza remota tramite rete mobile.

**Impianto elettrico:** Standard 12 V.

**Accessori:** Pinza integrata



## Specifiche

Tipo	EC204
Larghezza A: (mm)*	267
Larghezza B: (mm)*	161
Larghezza C: (mm)*	169
Lunghezza totale D: (mm)*	463
Altezza di ingombro E: (mm)*	da 310
Peso: (kg)*	116
Inclinazione:	2 x 45°
Flusso idraulico racc. DC2/SS10: (L/min.)	30
Flusso idraulico racc. SS9 inclinazione/rotazione: (L/min.)	10/25
Pressione idraulica max: (MPa)	22
Sganci rapidi standard:	S40
Larghezza max della benna raccomandata da Engcon: (mm)	1 000
Coppia di rottura max: (kNm)	28
Peso macchina base: (t)	2-4

\*Fissaggio standard

**CHANGE THE WORLD OF DIGGING**