

Rotatori inclinabili EC233

Adattabile a tutti gli escavatori nella classe di peso 24–33 t

Uno dei rotatori inclinabili più potenti sul mercato, per escavatori fino a 33 t. Selezionando il modello EC233 con lo sgancio rapido standard Engcon S80 e il sistema di comando proporzionale DC2, è offerto di serie e a costo zero il sistema di sgancio rapido automatico EC-Oil** Grazie a questa soluzione, rotatore inclinabile e attrezzi idraulici possono essere collegati e scollegati senza dover lasciare la cabina.

Fornito completo di tubo, attacchi rapidi e impianto elettrico per una macchina.

Caratteristiche:

- » Il sistema di sgancio rapido automatico EC-Oil permette di collegare il rotatore inclinabile e gli attrezzi idraulici senza dover scendere dalla cabina**
- » Sgancio rapido Q-Safe di serie per la massima sicurezza
- » Predisposto per il sistema di bloccaggio QSC per evitare il collegamento errato o la caduta delle benne
- » Predisposto per il sensore di rotazione (ePS) da collegare al sistema GPS
- » Lubrificazione centralizzata (un unico punto di lubrificazione per l'intero rotatore inclinabile. Può anche essere collegato all'impianto di lubrificazione centralizzata dell'escavatore.)
- » Valvole di mantenimento del carico sui cilindri di inclinazione per la massima sicurezza
- » Steli pistone temprati
- » Angolo di inclinazione fino a +/-45° per la massima accessibilità
- » Rotazione ∞

Sgancio rapido: Di serie – S80. Per soddisfare ogni esigenza, siamo in grado di fornire la maggior parte degli sganci rapidi presenti sul mercato.

Sistema di comando: Di serie - DC2. Sistema di comando proporzionale per un comando in continuo con possibilità di assistenza remota, azionamento di cingoli/ruote e rotazione del braccio. Per soddisfare ogni esigenza, siamo in grado di fornire sistemi di comando personalizzati.

Impianto elettrico: Può essere adattato per gli impianti elettrici a 12 o 24 V.

Accessori: Attrezzo pinza integrato, Cassetto pinza amovibile GRD*

* Per maggiori informazioni su GRD, visitate il sito engcon.com

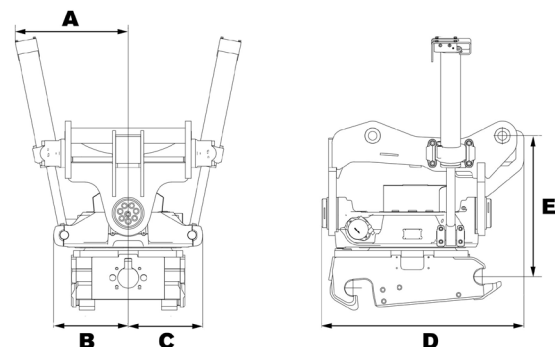
** Potete trovare maggiori informazioni sulle condizioni e sulle funzionalità del sistema di sgancio rapido automatico EC-Oil come accessorio di serie e a costo zero su engcon.com



Specifiche

Tipo	EC233
Larghezza A: (mm)*	501
Larghezza B: (mm)*	385
Larghezza C: (mm)*	385
Lunghezza totale D: (mm)*	878
Altezza di ingombro E: (mm)*	da 673
Peso: (kg)*	812
Inclinazione:	2x45°
Flusso idraulico racc. DC2/SS10: (L/min.)	120
Flusso idraulico racc. SS9 inclinazione/rotazione: (L/min.)	70/70
Pressione idraulica max: (MPa)	25
Sganci rapidi standard:	S70, S80
Larghezza max della benna raccomandata da Engcon: (mm)	2 200
Coppia di rottura max: (kNm)	340
Peso macchina base: (t)	24–33

*Fissaggio standard



CHANGE THE WORLD OF DIGGING