

Tiltrotator EC214

Anpassningsbar till alla grävmaskiner i viktklassen 9–14 ton

En kompakt och kraftfull tiltrotator med låg vikt och bygghöjd för grävmaskiner upp till 14 ton. Om EC214 väljs med engcons standardredskapsfäste S45 eller S60 och det proportionella styrsystemet DC2, erbjuds EC-Oil automatiskt redskapsfästessystem som kostnadsfri standard**. Det innebär att tiltrotatorn och hydrauliska verktyg kan kopplas och kopplas av utan att föraren behöver lämna hytten.

Levereras komplett med slang, snabbkopplingar samt elinstallationsutrustning för en maskin.

Egenskaper:

- » EC-Oil automatiskt snabbfästessystem kopplar tiltrotator & hydrauliska verktyg utan att föraren behöver lämna hytten.
- » Q-Safe redskapsfäste som standard för maximal säkerhet
- » Förberedd för löstagbar grip GRD
- » Förberedd för sopvals SWD
- » Förberedd för QSC låssystem för att undvika felkopplade eller tappade skopor
- » Förberedd för roteringsgivare (ePS) att koppla till grävsystem
- » Centralsmörjning (En smörjpunkt för hela tiltrotatorn. Kan även kopplas mot grävmaskinens centralsmörjningssystem)
- » Lasthållningsventiler på tiltcyldrarna för maximal säkerhet
- » Härdade kolvstänger
- » Upp till +45 graders tiltvinkel för bästa åtkomst
- » Rotation ∞

Redskapsfäste: Standard S45 alt, S60.

Styrsystem: Standard DC2. Proportionellt styrsystem för steglös styrning med möjlighet till fjärrsupport samt band/hjulstyrning och bomsväng. För övriga önskemål kan vi leverera anpassade styrsystem.

Elsystem: Kan anpassas för 12- eller 24-volts elsystem.

Tillbehör: Löstagbar gripkassett och löstagbar sopvals*.

* Läs mer på engcon.com

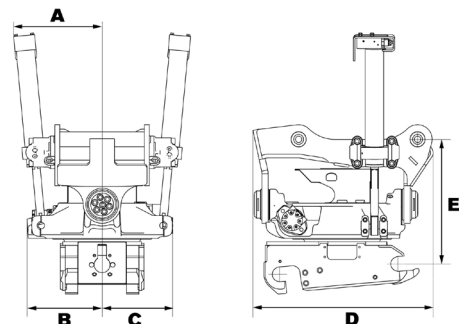
** Läs mer om villkor och funktion gällande EC-Oil automatiskt snabbfästessystem som kostnadsfri standard på engcon.com



Specifikationer

Typ	EC214
Bredd A: (mm)*	320
Bredd B: (mm)*	285
Bredd C: (mm)*	303
Totallängd D: (mm)*	665
Bygghöjd E: (mm)*	från 457
Vikt: (kg)*	385
Tilt:	2 × 45°
Rek hydraulflöde DC2/SS10 (l/min):	80
Rek hydraulflöde SS9 tilt/rotation: (l/min)	35/50
Max hydraultryck: (MPa)	22
Standardfästen:	S45, S60
Max skopbredd rek. av engcon: (mm)	1 600
Max brytmoment: (kNm)	126
Basmaskinvikt: (t)	9–14

*Standardinfästning



CHANGE THE WORLD OF DIGGING

engcon Sweden AB | Transportgatan 11, 833 36 Strömsund
Tel 0670-65 04 00 | E-post sweden@engcon.com | Webb engcon.com