

Tiltrotator EC219

Anpassningsbar till alla grävmaskiner i viktklassen 14–19 ton

En kompakt och kraftfull tiltrotator med låg vikt och bygghöjd för grävmaskiner upp till 19 ton. Om EC219 väljs med engcons standardredskapsfäste S60 och det proportionella styrsystemet DC2, erbjuds EC-Oil automatiskt redskapsfästessystem som kostnadsfri standard**. Det innebär att tiltrotatorn och hydrauliska verktyg kan kopplas på och av utan att föraren behöver lämna hytten.

Levereras komplett med slang, snabbkopplingar samt elinstallationsutrustning för en maskin.

Egenskaper:

- » EC-Oil automatiskt snabbfästessystem kopplar tiltrotator & hydrauliska verktyg utan att föraren behöver lämna hytten**
- » Q-Safe redskapsfäste som standard för maximal säkerhet
- » Förberedd för löstagbar grip GRD (S60)
- » Förberedd för sopvals SWD (S60)
- » Förberedd för QSC låssystem för att undvika felkopplade eller tappade skopor
- » Förberedd för roteringsgivare (ePS) att koppla till grävsystem
- » Centralismörjning (En smörjpunkt för hela tiltrotatorn. Kan även kopplas mot grävmaskinens centralismörjningssystem)
- » Lasthållningsventiler på tiltcylindrarna för maximal säkerhet
- » Härdade kolstänger
- » Upp till +-45 graders tiltvinkel för bästa åtkomst
- » Rotation ∞

Redskapsfäste: Standard S60.

Styrsystem: Standard DC2. Proportionellt styrsystem för steglös styrning med möjlighet till fjärrsupport samt band/hjulstyrning och bomsväng. För övriga önskemål kan vi leverera anpassade styrsystem.

Elsystem: Kan anpassas för 12- eller 24-volts elsystem.

Tillbehör: *GRD löstagbar gripkassett, *SWD löstagbar sopvals.

* Läs mer om GRD & SWD på engcon.se

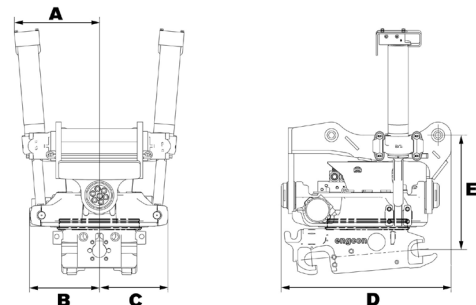
** Läs mer om villkor och funktion gällande EC-Oil automatiskt snabbfästessystem som kostnadsfri standard på engcon.com



Specifikationer

Typ	EC219
Bredd A: (mm)*	396
Bredd B: (mm)*	315
Bredd C: (mm)*	310
Totallängd D: (mm)*	737
Bygghöjd E: (mm)*	från 480
Vikt: (kg)*	447
Tilt:	2x45°
Rek hydraulflöde DC2/SS10 (l/min):	120
Rek hydraulflöde SS9 tilt/rotation: (l/min)	65/70
Max hydraultryck: (MPa)	22
Standardfästen:	S60
Max skopbredd rek. av engcon: (mm)	1 700
Max brytmoment: (kNm)	186
Basmaskinvikt: (t)	14–19

*Standardinfästning



CHANGE THE WORLD OF DIGGING

engcon Sweden AB | Transportgatan 11, 833 36 Strömsund
 Tel 0670-65 04 00 | E-post sweden@engcon.com | Webb engcon.com