

Tiltrotator EC233

Anpassningsbar till alla grävmaskiner i viktklassen 24–33 ton

En av marknadens kraftfullaste tiltrotatorer anpassad för grävmaskiner upp till 33 ton. Om EC233 väljs med engcons standardredskapsfäste S80 och det proportionella styrsystemet DC2, erbjuds EC-Oil automatiskt redskapsfästessystem som kostnadsfri standard**. Det innebär att tiltrotatorn och hydrauliska verktyg kan kopplas & kopplas av utan att föraren behöver lämna hytten.

Levereras komplett med slang, snabbkopplingar samt elinstallationsutrustning för en maskin.

Egenskaper:

- » EC-Oil automatiskt snabbfästessystem kopplar tiltrotator & hydrauliska verktyg utan att föraren behöver lämna hytten **
- » Q-Safe redskapsfäste som standard för maximal säkerhet
- » Förberedd för QSC låssystem för att undvika felkopplade eller tappade skopor
- » Förberedd för roteringsgivare (ePS) att koppla till grävsystem
- » Centralsmörjning (En smörjpunkt för hela tiltrotatorn. Kan även kopplas mot grävmaskinens centralsmörjningssystem)
- » Lasthållningsventiler på tiltcylindrarna för maximal säkerhet
- » Härdade kolstänger
- » Upp till +45 graders tiltvinkel för bästa åtkomst
- » Rotation ∞

Redskapsfäste: Standard S70, S80.

Styrsystem: Standard DC2. Proportionellt styrsystem för steglös styrning med möjlighet till fjärrsupport samt band/hjulstyrning och bomsväng. För övriga önskemål kan vi leverera anpassade styrsystem.

Elsystem: Kan anpassas för 12- eller 24-volts elsystem.

Tillbehör: Integrerad griptillsats *GRD löstagbar gripkasset.

* Läs mer om GRD & SWD på engcon.se

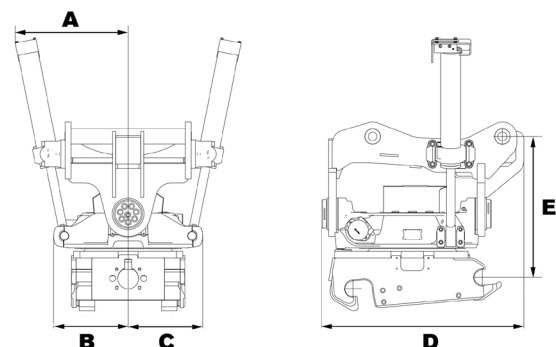
** Läs mer om villkor och funktion gällande EC-Oil automatiskt snabbfästessystem som kostnadsfri standard på engcon.com



Specifikationer

Typ	EC233
Bredd A: (mm)*	501
Bredd B: (mm)*	385
Bredd C: (mm)*	385
Totallängd D: (mm)*	878
Bygghöjd E: (mm)*	från 673
Vikt: (kg)*	812
Tilt:	2x45°
Rek hydraulflöde DC2/SS10 (l/min):	120
Rek hydraulflöde SS9 tilt/rotation: (l/min)	70/70
Max hydraultryck: (MPa)	25
Standardfästen:	S70, S80
Max skopbredd rek. av engcon: (mm)	2 200
Max brytmoment: (kNm)	340
Basmaskinvikt: (t)	24–33

*Standardinfästning



CHANGE THE WORLD OF DIGGING

engcon Sweden AB | Transportgatan 11, 833 36 Strömsund
Tel 0670-65 04 00 | E-post sweden@engcon.com | Webb engcon.com