

Tiltrotator EC233

Til gravemaskiner i vægklassen 24–33 tons

En af markedets kraftigste tiltrotatorer, tilpasset grave-maskiner på op til 33 tons. Hvis EC233 vælges med engcons standardhurtigskift S80 og proportionalstyresystemet DC2, leveres det automatiske EC-Oil hurtigskiftssystem som gratis standard*. Det betyder, at tiltrotatoren og de hydrauliske redskaber kan til- og frakobles, uden at maskinføreren behøver at forlade kabinen.

Leveres komplet med slanger, hurtigkoblinger samt udstyr til elinstallation til én maskine.

Egenskaber:

- » Det automatiske EC-Oil hurtigskiftssystem til- og frakobler tiltrotator og hydrauliske redskaber, uden at maskinføreren behøver at forlade kabinen*
- » Q-Safe hurtigskift som standard for maksimal sikkerhed
- » Forberedt til QSC-låsesystem for at undgå forkert tilkoblede redskaber
- » Forberedt til rotationssensor (ePS), der kan kobles til maskinstyringen
- » Centralsmøring (et smørepunkt til hele tiltrotatoren. Kan også kobles til gravemaskinens centralsmøringssystem)
- » Slangebrudsventiler på tilt cylindrene for maksimal sikkerhed
- » Hærdede stempelstænger
- » Op til +-45 graders tiltvinkel giver optimal adgang
- » Rotation ∞

Hurtigskift: Standard – S80.

Styresystem: Standard – DC2. Proportionalt styresystem med trinløs styring og mulighed for fjernsupport samt bånd-/hjulstyring og bomsving. Ved andre ønsker kan vi levere tilpassede styresystemer.

Elsystem: Kan tilpasses til elsystemer med enten 12 eller 24 V.

Tilbehør: Integreret gribeklo, **GRD aftagelig gribekassette

* Læs mere om vilkår og funktioner for det automatiske EC-Oil hurtigskiftssystem som gratis standard på engcon.dk

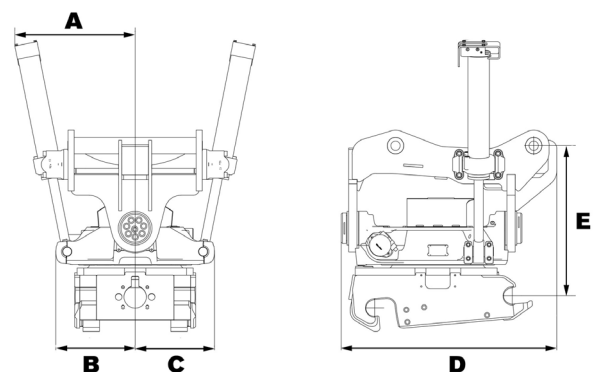
**Læs mere om GRD på engcon.dk



Tekniske specifikationer

Type	EC233
Bredde A (mm)*	501
Bredde B (mm)*	385
Bredde C (mm)*	385
Totallængde D (mm)*	878
Byggehøjde E (mm)*	fra 673
Vægt (kg)*	812
Tilt	2x45°
Anbef. hydraulikflow DC2/SS10 (l/min)	120
Anbef. hydraulikflow SS9 tilt/rotation (l/min)	70/70
Maks. hydrauliktryk (MPa)	25
Standardfæster	S70, S80
Maks. skovlbredde anb. af engcon (mm)	2 200
Maks. brydekraft (kNm)	340
Bæremaskinens vægt (t)	24–33

*Standardophæng



CHANGE THE WORLD OF DIGGING