

Tiltrotatoren EC214

Anpassbar für alle Bagger in der Gewichtsklasse 9–14 Tonnen

Kompakter und leistungsstarker Tiltrotator mit geringem Gewicht und niedriger Bauhöhe für Bagger bis 14 t. Wird der EC214 mit engcons Standardschnellwechslern S45 oder S60 und dem proportionalen Steuersystem DC2 gewählt, ist das automatische Schnellwechselsystem EC-Oil als kostenloser Standard erhältlich**. Das heißt, Tiltrotator und hydraulische Anbaugeräte können an- und abgekuppelt werden, ohne dass der Fahrer die Kabine verlassen muss.

Eigenschaften:

- » Das automatische Schnellwechselsystem EC-Oil kuppelt den Tiltrotator und Hydraulikgeräte an, ohne dass der Fahrer die Kabine verlassen muss.
- » Schnellwechsler Q-Safe als Garant für maximale Sicherheit
- » Vorbereitung für abnehmbaren Greifer GRD
- » Vorbereitung für Kehrwalze SWD
- » Vorbereitung für Verriegelungssystem QSC zur Vermeidung falsch angekoppelter oder versehentlich abgekoppelter Löffel
- » Tilt und Drehwinkelsensor sind standard (ePS engcon positioning system)
- » Zentralschmierung (ein Schmierpunkt für den gesamten Tiltrotator. Kann auch an die Zentralschmierung des Baggers angeschlossen werden)
- » Lasthalteventile an den Schwenkzylindern für maximale Sicherheit
- » Gehärtete Kolbenstangen
- » Schwenkwinkel bis ± 45 Grad für optimale Zugänglichkeit
- » Drehfunktion ∞

Schnellwechsler: Standardmäßig S45, S60.

Steuersystem: Wir empfehlen die Proportionalsteuerung von engcon zur stufenlosen Steuerung mit Remote-Support. Raupen- und Radsteuerung sowie Auslegerdrehung optional möglich.

Elektrik: Kann für elektrische Systeme mit 24 oder 12 V ausgelegt werden.

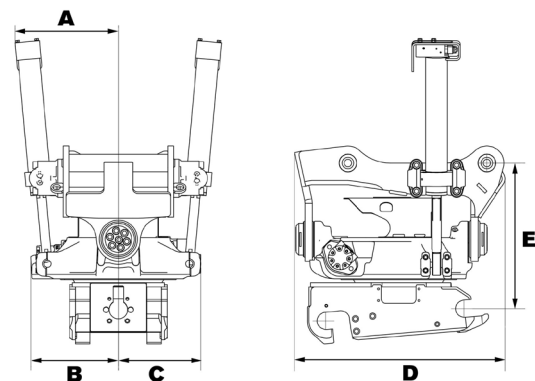
Zubehör: Abnehmbare Greiferkassette GRD*, abnehmbare Kehrwalze SWD*.



Technische Daten

Typ	EC214
Breite A: (mm)*	320
Breite B: (mm)*	285
Breite C: (mm)*	303
Gesamtlänge D: (mm)*	665
Bauhöhe E: (mm)*	ab 457
Gewicht: (kg)*	ab 385
Schwenkradius:	2 x 45°
Empf. Hydraulikvolumen DC2/SS10: (l/min)	80
Empf. Hydraulikvolumen SS9 Schwenk-/Drehfunktion: (l/min)	35/50
Max Hydraulikdruck: (MPa)	22
Standardhalterungen:	S45, S60
Von engcon empfohlene max. Löffelbreite: (mm)	1 600
Max. Brechmoment: (kNm)	126
Trägermaschinengewicht: (t)	9–14

*Standardbefestigung



* Weitere Informationen zu GRD unter engcon.com

** Lesen Sie mehr über Bedingungen und Funktionen für das automatische Schnellwechselsystem EG-Oil als kostenloser Standard unter engcon.com

CHANGE THE WORLD OF DIGGING

engcon Germany GmbH | Obere Gröben 7, DE-97877 Wertheim am Main, Germany

Tel +49 (0)93 42-9 34 85-0 | Fax +49 (0)93 42-9 34 85-15 | E-mail germany@engcon.com | Web engcon.com