

Tiltrotatoren EC226

Anpassbar für alle Bagger in der Gewichtsklasse 19–26 Tonnen

Leistungsstarker Tiltrotator mit geringem Gewicht und niedriger Bauhöhe für Bagger bis 26 t. Wird der EC226 mit engcons Standardschnellwechsler S70 und dem proportionalen Steuersystem DC2 gewählt, ist das automatische Schnellwechslersystem EC-Oil als kostenloser Standard erhältlich**. Das heißt, Tiltrotator und hydraulische Anbaugeräte können an- und abgekuppelt werden, ohne dass der Fahrer die Kabine verlassen muss.

Eigenschaften:

- » Das automatische Schnellwechslersystem EC-Oil kuppelt den Tiltrotator und Hydraulikgeräte an, ohne dass der Fahrer die Kabine verlassen muss.
- » Schnellwechsler Q-Safe als Garant für maximale Sicherheit
- » Vorbereitung für Verriegelungssystem QSC zur Vermeidung falsch angekoppelter oder versehentlich abgekoppelter Löffel
- » Tilt und Drehwinkelsensor sind standard (ePS engcon positioning system)
- » Zentralschmierung (ein Schmierpunkt für den gesamten Tiltrotator; kann auch an die Zentralschmierung des Baggers angeschlossen werden)
- » Lasthalteventile an den Schwenkzylindern für maximale Sicherheit
- » Gehärtete Kolbenstangen
- » Schwenkwinkel bis ± 45 Grad für optimale Zugänglichkeit
- » Drehfunktion ∞

Schnellwechsler: Standardmäßig S70.

Steuersystem: Wir empfehlen die Proportionalsteuerung von engcon zur stufenlosen Steuerung mit Remote-Support. Raupen- und Radsteuerung sowie Auslegerdrehung optional möglich.

Elektrik: Kann für elektrische Systeme mit 24 oder 12 V ausgelegt werden.

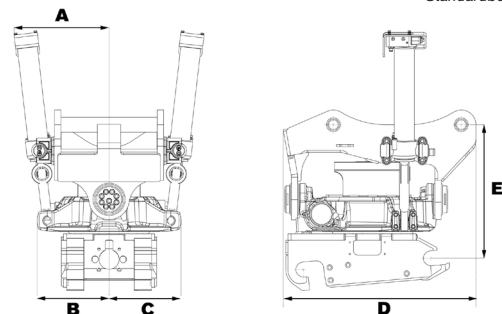
Zubehör: Integrierter Greiferzusatz, GRD abnehmbare Greiferkassette*



Technische Daten

Typ	EC226
Breite A: (mm)*	426
Breite B: (mm)*	340
Breite C: (mm)*	340
Gesamtlänge D: (mm)*	760
Bauhöhe E: (mm)*	ab 500
Gewicht: (kg)*	632
Schwenkradius:	2x45°
Empf. Hydraulikvolumen DC2/SS10: (l/min)	120
Empf. Hydraulikvolumen SS9 Schwenk-/Drehfunktion: (l/min)	70/70
Max Hydraulikdruck: (MPa)	22
Standardhalterungen:	S70
Von engcon empfohlene max. Löffelbreite: (mm)	2 000
Max. Brechmoment: (kNm)	270
Trägermaschinengewicht: (t)	19–26

*Standardbefestigung



* Weitere Informationen zu GRD unter engcon.com

** Lesen Sie mehr über Bedingungen und Funktionen für das automatische Schnellwechslersystem EG-Oil als kostenloser Standard unter engcon.com

CHANGE THE WORLD OF DIGGING

engcon Germany GmbH | Obere Gruben 7, DE-97877 Wertheim am Main, Germany

Tel +49 (0)93 42-9 34 85-0 | Fax +49 (0)93 42-9 34 85-15 | E-mail germany@engcon.com | Web engcon.com