

Tiltrotateur EC02

Convient pour toutes les pelles de 1,5 à 3,5 tonnes

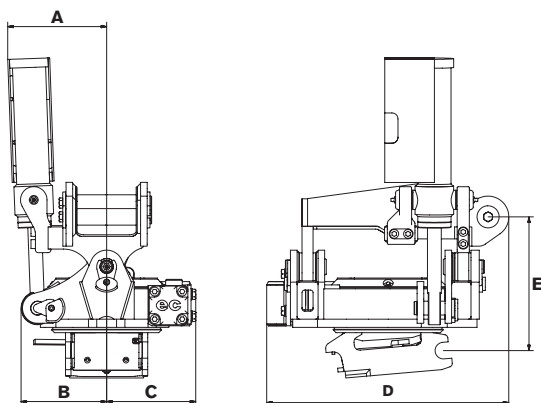
Le tiltrotateur : L'un des tiltrotateurs les plus compacts du marché pour les petites pelles de moins de 3,5 tonnes. Avec un poids de base de 77 kg, l'EC02 a un impact minimal sur la stabilité tout en apportant l'accessibilité et la flexibilité que seul un tiltrotateur peut donner.

- » Rotation ∞
- » Inclinaison $\pm 40^\circ$
- » Conforme aux normes européennes de sécurité
- » Vanne de maintien de charge de série pour une sécurité maximale

Attache rapide : nous proposons la plupart des systèmes d'attaches rapides disponibles sur le marché.

Système de commande : selon la configuration de votre machine, vous avez le choix entre plusieurs systèmes de commande électronique. L'EC02 peut être équipé du système de commande proportionnelle engcon DC2 qui vous permet de commander votre machine en continu de façon précise ainsi que d'accéder à l'assistance à distance par le réseau mobile.

Système électrique : standard 12 V.



Caractéristiques techniques

Type	EC02
Largeur A : (mm)*	180
Largeur B : (mm)*	155
Largeur C : (mm)*	160
Longueur hors tout D : (mm)*	435
Hauteur totale E : (mm)*	à partir de 245
Poids : (kg)*	77
Inclinaison :	2x40°
Débit hydr. recommandé DC2/SS10 : (l/min)	25
Débit hydr. recommandé SS9 inclinaison/rotation : (l/min)	7/20
Pression hydraulique max. : (MPa)	22
Platines standards :	S30
Largeur de godet maximale recommandée par engcon : (mm)	900
Couple de rupture maxi : (kNm)	20
Poids du porteur : (t)	1,5-3,5

* Platine standard (type S)

CHANGE THE WORLD OF DIGGING

engcon France SAS | Parc des Érables – Bâtiment C, 12 Avenue de Norvège, 91140 VILLEBON-SUR-YVETTE

Tél +33 1 60 79 49 70 | Courriel france@engcon.com | Site web engcon.com