

Tiltrotateur EC204

Convient pour toutes les pelles de 2 à 4 tonnes

L'EC204 est optimisé pour les pelles de 2 à 4 tonnes et peut être équipé d'une pince intégrée ou d'une fonction hydraulique supplémentaire.

L'EC204 s'incline de 45 degrés et peut être équipé du système de commande proportionnelle DC2 engcon (commande à variation continue et service technique à distance via le réseau de téléphonie mobile).

Le tiltrotateur : livré avec flexibles, raccords rapides et équipement électrique pour une pelle. La fixation s'adapte à beaucoup de machines.

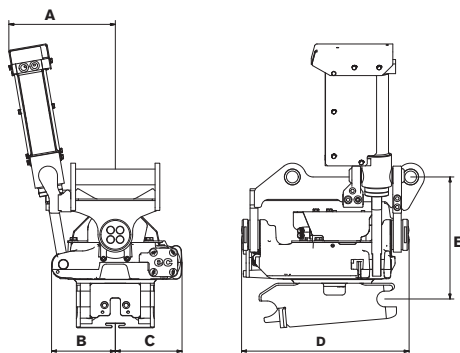
- » Rotation ∞
- » Inclinaison $\pm 45^\circ$
- » Conforme aux normes européennes de sécurité
- » Sortie supplémentaire de série, ou doubles sorties supplémentaires (ne concerne pas les modèles équipés de pinces intégrées)

Attache rapide : nous proposons la plupart des systèmes d'attaches rapides disponibles sur le marché.

Système de commande : selon la configuration de votre machine, vous avez le choix entre plusieurs systèmes de commande électronique. L'EC204 peut être équipé du système de commande proportionnelle engcon DC2 qui vous permet de commander votre machine en continu de façon précise ainsi que d'accéder à l'assistance à distance par le réseau mobile.

Système électrique : standard 12 V.

Accessoires : pince intégrée



Caractéristiques techniques

Type	EC204
Largeur A : (mm)*	267
Largeur B : (mm)*	161
Largeur C : (mm)*	169
Longueur hors tout D : (mm)*	463
Hauteur totale E : (mm)*	à partir de 310
Poids : (kg)*	116
Inclinaison :	2×45°
Débit hydr. recommandé DC2/SS10 : (l/min)	30
Débit hydr. recommandé SS9 inclinaison/rotation : (l/min)	10/25
Pression hydraulique max. : (MPa)	22
Platines standards :	S40
Largeur de godet maximale recommandée par engcon : (mm)	1 000
Couple de rupture maxi : (kNm)	28
Poids du porteur : (t)	2-4

* Platine standard (type S)

CHANGE THE WORLD OF DIGGING

engcon France SAS | Parc des Érables – Bâtiment C, 12 Avenue de Norvège, 91140 VILLEBON-SUR-YVETTE

Tél +33 1 60 79 49 70 | Courriel france@engcon.com | Site web engcon.com