

# Tiltrotator EC226

## Kan op alle graafmachines in de gewichtsklasse 19–26 ton worden aangepast

Een compact en krachtig draaikantelstuk met laag gewicht en een bouwhoogte voor graafmachines tot 26 ton. Wanneer een EC226 wordt gekozen met de standaard engcon snelwissel S70 en het proportionele besturingssysteem DC2, wordt EC-Oil als gratis automatisch snelwisselsysteem aangeboden\*\*. Dit houdt in dat het draaikantelstuk en een hydraulisch uitrustingsstuk kunnen worden aan- en losgekoppeld zonder dat de machinist de cabine hoeft te verlaten.

Compleet geleverd met slang, snelkoppelingen en elektrische uitrusting voor één graafmachine.

### Eigenschappen:

- » EC-Oil, automatisch snelwisselsysteem voor het aan- en loskoppelen van een draaikantelstuk en hydraulische uitrustingsstukken zonder dat de machinist de cabine hoeft te verlaten\*\*
- » Q-Safe bevestiging is standaard, voor maximale veiligheid
- » Voorbereid op QSC vergrendelsysteem tegen onjuist aankoppelen of losgeschoten bakken
- » Voorbereid op rotatiesensor (ePS) voor aansluiting op graafsystemen
- » Centrale smering (één smeerpunt voor de hele tiltrotator. Kan ook aan het centrale smeersysteem van de graafmachine gekoppeld worden)
- » Lasthoudkleppen op kantelcilinders voor maximale veiligheid
- » Geharde zuigerstangen
- » Kantelhoek tot  $\pm 45$  graden voor optimale bereikbaarheid
- » Rotatie  $\infty$

**Bevestiging:** Standaard - S70.

**Besturingssysteem:** Standaard - DC2. Proportioneel besturingssysteem voor traploze besturing met de mogelijkheid tot support op afstand en rupsband-/wielbesturing en giekbeweging. Voor andere wensen kunnen we aangepaste besturingssystemen leveren.

**Elektrisch systeem:** Kan worden aangepast voor 12 of 24 volt elektrische systemen.

**Accessoires:** Geïntegreerd grijperhulpstuk, GRD\* afneembare grijpercassette

\* Lees meer over GRD op [engcon.com](http://engcon.com)

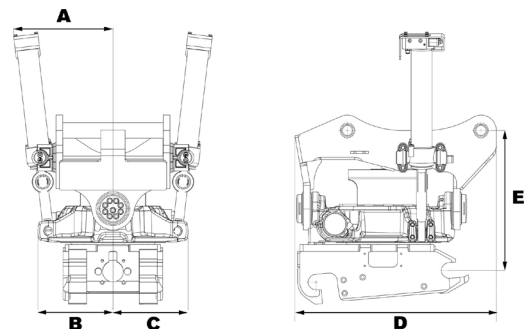
\*\* Lees meer over de voorwaarden en de functie van EC-Oil, het automatisch snelwisselsysteem als standaard bij [engcon.com](http://engcon.com)



### Specificaties

Type	EC226
Breedte A: (mm)*	426
Breedte B: (mm)*	340
Breedte C: (mm)*	340
Totale lengte D: (mm)*	760
Opbouwhoogte E: (mm)*	vanaf 500
Gewicht: (kg)*	632
Kantelen:	2x45°
Aanbev. hydr. doorstr.: DC2/SS10: (l/min)	120
Aanbev. hydr. doorstr. SS9 kanteling/rotatie: (l/min)	70/70
Max. hydr. druk: (MPa)	22
Standaard snelwissels:	S70
Max. bakbreedte door engcon aanbevolen: (mm)	2000
Max. opbrekkracht: (kNm)	270
Gewicht basismachine: (t)	19–26

\*Standaardbevestiging



**CHANGE THE WORLD OF DIGGING**

engcon Nederland | Gildetrom 6, 3905 TC Veenendaal, Nederland

Telefoon algemeen: +31 (0)85-82 23 550 | E-mail [netherlands@engcon.com](mailto:netherlands@engcon.com) | Web [engcon.com](http://engcon.com)