

Tiltrotateur EC02

Convient pour toutes les pelles de 3,300 à 7,700 lbs

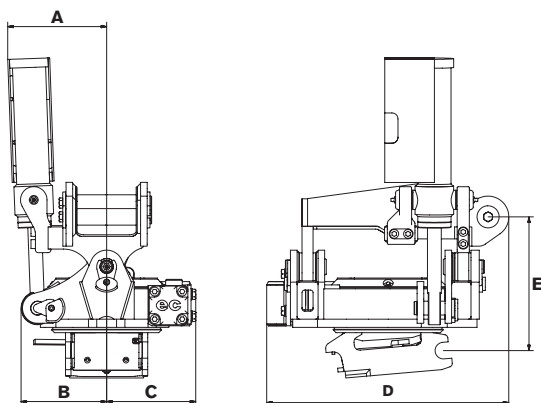
Le tiltrotateur : L'un des tiltrotateurs les plus compacts du marché pour pelles de moins de 7,700 lbs. Avec un poids de base de 170 lbs, l'EC02 a un impact minimal sur la stabilité tout en apportant l'accessibilité et la flexibilité que seul un tiltrotateur peut donner.

- » Rotation ∞
- » Inclinaison $\pm 40^\circ$
- » Conforme aux normes européennes de sécurité
- » Vanne de maintien de charge de série pour une sécurité maximale

Attache rapide : nous proposons la plupart des systèmes d'attaches rapides disponibles sur le marché.

Système de commande : selon la configuration de votre machine, vous avez le choix entre plusieurs systèmes de commande électronique. L'EC02 peut être équipé du système de commande proportionnelle engcon DC2 qui vous permet de commander votre machine en continu de façon précise ainsi que d'accéder à l'assistance à distance par le réseau mobile.

Système électrique : standard 12 V.



Caractéristiques techniques

Type	EC02
Largeur A : (inches)*	7.1
Largeur B : (inches)*	6.1
Largeur C : (inches)*	6.3
Longueur hors tout D : (inches)*	17.1
Hauteur totale E : (inches)*	à partir de 9.6
Poids : (lbs)*	170
Inclinaison :	2x40°
Débit hydr. recommandé DC2/SS10 : (gpm)	6.6
Débit hydr. recommandé SS9 inclinaison/rotation : (gpm)	1.8/5.3
Pression hydraulique max. : (psi)	3,191
Platines standards :	S30
Largeur de godet maximale recommandée par engcon : (inches)	35.4
Couple de rupture maxi : (lbf)	14,751
Poids du porteur : (lbs)	3,300-7,700

* Platine standard (type S)

CHANGE THE WORLD OF DIGGING

engcon Canada Inc | 3220 Av. Jacques-Bureau, Laval QC H7P 0A9

E-mail canada@engcon.com | Web engcon.com