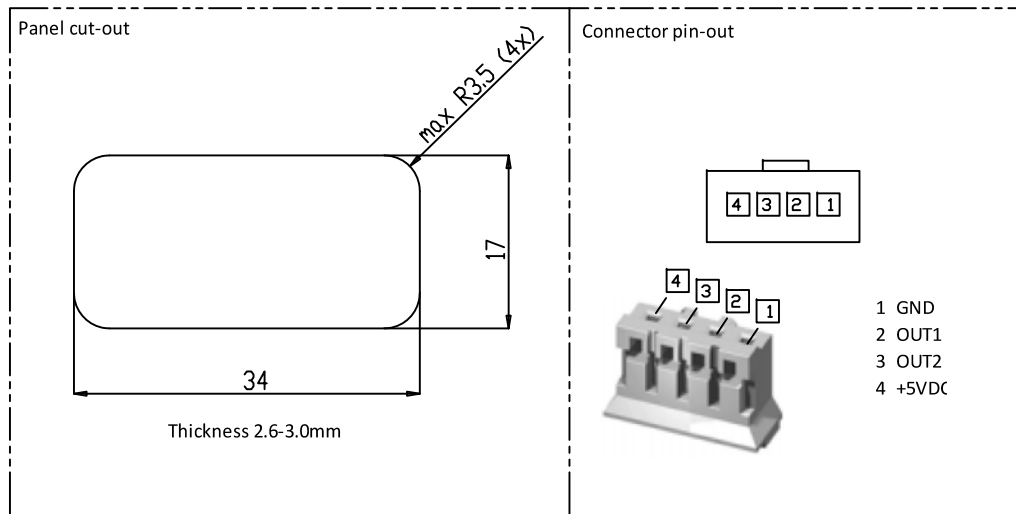
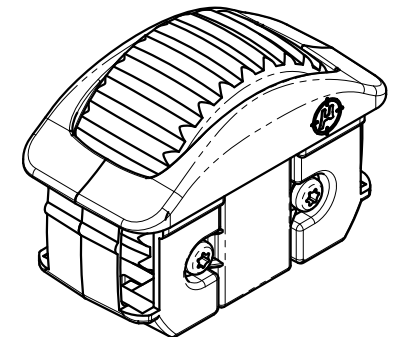
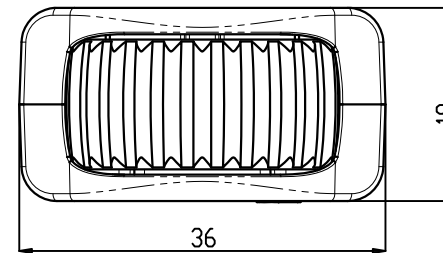
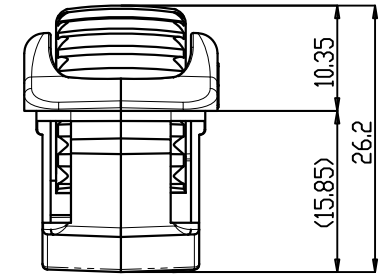
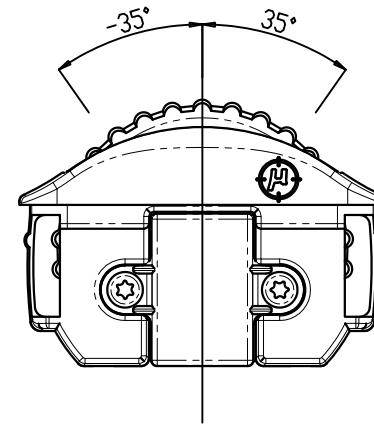


REV	POS	ÄNDRING	GODKÄND	DATUM
-	-	Första utgåva	RJ	2014-05-21

Supply voltage V_s	Min	4.5VDC
	Typ	5VDC
	Max	5.5VDC
Typ output voltage at $V_s=5VDC$	Signal 1 (OUT1)	0,7 ±0,1 VDC (@-35°)
		2,5 ±0,1 VDC (@0°)
		4,3 ±0,1 VDC (@35°)
	Signal 2 (OUT2)	4,3 ±0,1 VDC (@-35°)
		2,5 ±0,1 VDC (@0°)
		0,7 ±0,1 VDC (@35°)
Temperature	-40 °C to +170 °C	
EMI	30V/m 200MHz-2GHz	
BCI	20-200MHz 200mA	
ESD	±6kV contact discharge	
	±8kV air discharge	
Magnetic field tolerance	less than ±120mV at 100A/m 50Hz	
Mechanical (spring)	min 3 milj repetitions	
Typ act force (N)	0,25	
Typ act force endpoint (N)	0,65	
Minimum act strength (N)	50	



Generell tolerans där ej annat anges till järnbehandling SS-ISO 2768-1-M Formning av plåt SS-ISO 2768-2-K Svältsvetsade konstruktioner SMS 723 Klass B				
	Proportional slide 0.7-4.3VDC		Konstruerad ML	Datum 2014-05-21
			Ändrad	Datum
	Format A3	Skala 2:1	Ritn-nr 841194	Blad 1 av 1
				Rev A